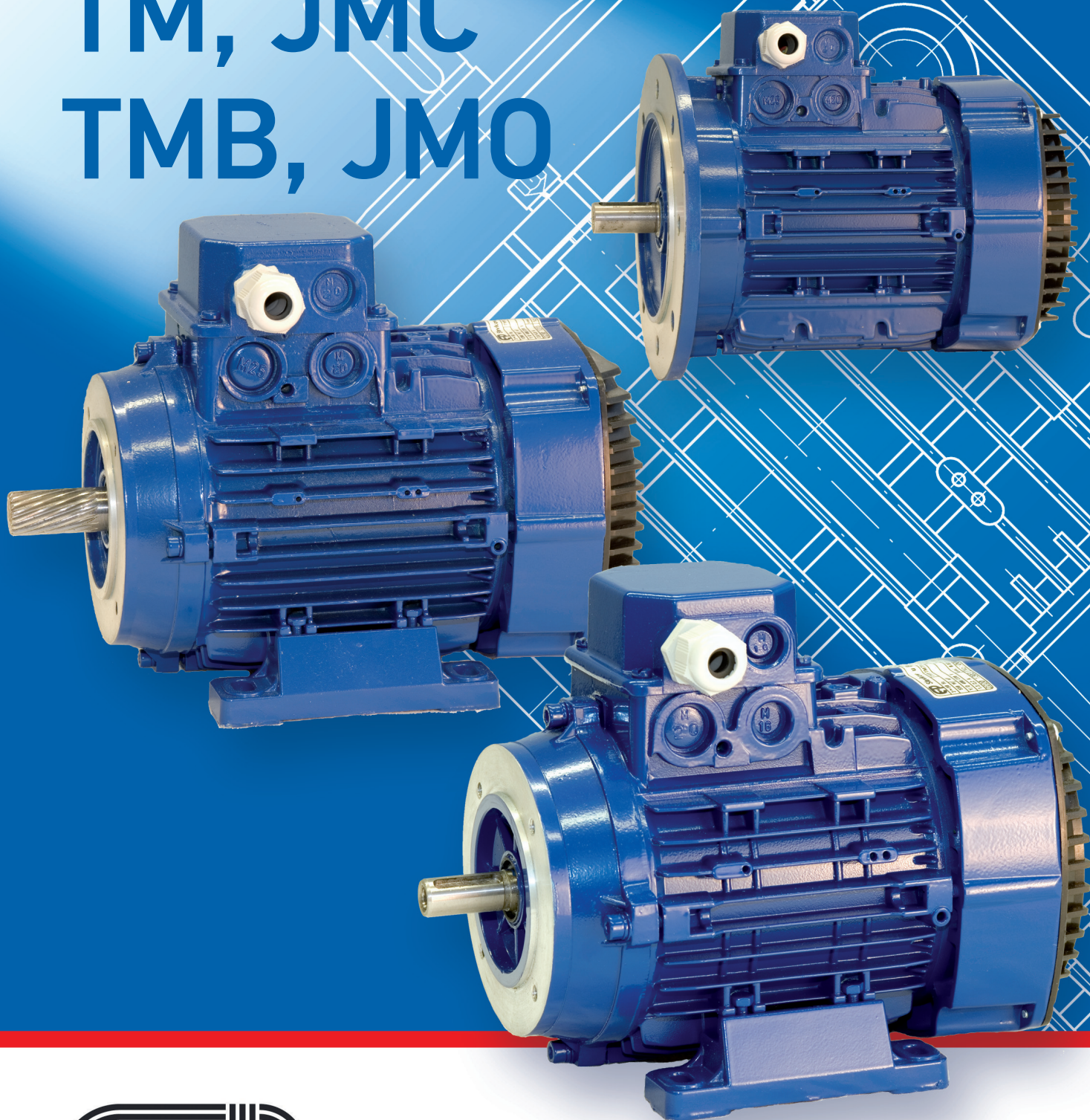


TROJFÁZOVÉ A JEDNOFÁZOVÉ  
ASYNCHRONNÍ MOTORY

TM, JMC  
TMB, JMO



Slavkov u Brna

## TROJFÁZOVÉ ASYNCHRONNÍ MOTORY S ROTOREM NAKRÁTKO

### THREE-PHASE MOTORS SQUIRREL-CAGE

Pro 400 V 50 Hz / specifications at 400 V 50 Hz

označení motoru	jmenovitý výkon	jmenovitá otáčky	jmenovitá účinnost	jmenovitý účinek	jmenovitý proud	moment jmenovitý	poměrný záběrný moment	poměrný záběrový proud	poměrný moment zvratu	hmotnost motoru
	$P_{2N}$	$n_N$	$\eta_N$	cos $\phi$	$I_N$	$M_N$	$M_k / M_N$	$I_{1k} / I_{1N}$	$M_z / M_N$	m
Motor Type	Rated power	Full load speed	Efficiency	Power factor	Rated current	Rated torque	Starting torque	Starting current	B/down torque	motor weight
	$P_{2N}$	$n_N$	$\eta_N$	cos $\phi$	$I_N$	$M_N$	$T_{start} / T_N$	$I_{start} / I_N$	$T_{max} / T_N$	m
	kW	1/min	%	-	A	Nm	-	-	-	kg
TM63-2S	0,18	2820	63	0,82	0,51	0,61	2	3,70	2,2	3,5
TM63-2M	0,25	2830	65	0,82	0,68	0,84	2	4,00	2,2	4,1
TM71-2S	0,37	2810	68	0,84	0,93	1,3	2,2	4,5	2,3	5,4
TM71-2M	0,55	2810	71	0,83	1,35	1,9	2,6	5,0	2,4	6,9
TM63-4S	0,12	1350	55	0,75	0,42	0,84	1,9	2,8	2,0	3,5
TM63-4M	0,18	1350	60	0,77	0,42	0,84	1,9	2,8	2,0	4,2
TM71-4S	0,25	1400	62	0,73	0,80	1,7	2,0	3,1	2,0	6,4
TM71-4M	0,37	1400	67	0,75	1,07	2,5	2,0	3,3	2,1	7,0
TM71-4L	0,55	1405	70	0,75	1,51	3,7	2,1	3,3	2,1	8,3
TM80-4S	0,55	1380	71	0,75	1,49	3,8	2,0	3,8	2,1	8,2
TM63-6S	0,06	830	39	0,66	0,34	0,7	1,8	2,0	1,8	3,5
TM63-6M	0,09	870	40	0,70	0,47	1,0	1,8	2,0	1,9	4,1
TM71-6S	0,18	920	62	0,68	0,62	1,9	1,8	2,6	1,9	6,0
TM71-6M	0,25	910	63	0,69	0,83	2,6	1,8	2,5	1,9	6,9
TM71-6L	0,37	900	64	0,70	1,18	3,9	1,9	2,7	1,9	8,2
TM80-6S	0,37	900	66	0,67	1,18	3,9	1,9	2,5	2,0	8,2
TM80-6M	0,55	900	68	0,67	1,99	5,8	1,9	2,5	2,0	9,4
TM71-8S	0,09	660	51	0,64	0,40	1,3	1,8	2,0	1,8	6,0
TM71-8M	0,12	680	53	0,66	0,49	1,7	1,8	2,0	1,8	7,0
TM71-8L	0,18	690	57	0,67	0,68	2,6	1,8	1,9	1,7	8,2
TM80-8S	0,18	650	60	0,66	0,65	3,7	1,7	2,0	1,7	8,1
TM80-8M	0,25	670	60	0,66	1,1	5,3	1,8	2,8	1,8	9,4
TM90-8L	0,37	670	61	0,66	1,38	7,8	1,8	2,8	1,8	15,4
TM90-8X	0,55	670	61	0,66	2,13	10,7	1,8	2,9	1,9	17,1

## TROJFÁZOVÉ ASYNCHRONNÍ MOTORY PŘEPINATELNÉ

### THREE-PHASE MOTORS CHANCING

označení motoru	s konstantním momentem		pro ventilátory	
	výkon W při otáčkách		výkon W při otáčkách	
	with constant torque		for fans	
Motor Type	power W at the speed		power W at the speed	
	1500 RPM	3000 RPM	1500 RPM	3000 RPM
TM71-4/2S	200	280	80	370
TM71-4/2M	250	370	100	500
TM71-4/2L	300	450	120	600
TM80-4/2S	450	600	150	750
TM80-4/2M	650	900	220	1100
TM80-4/2L	850	1320	270	1300
TM90-4/2S	1000	1400	300	1500
TM90-4/2L	1400	1700	400	2000
TM90-4/2X	1800	2300	480	2400
TM100-4/2	2000	3000	550	3000
	750 RPM	1500 RPM	750 RPM	1500 RPM
TM71-8/4S	60	120	50	200
TM71-8/4M	90	200	70	300
TM71-8/4L	120	280	90	400
TM80-8/4S	200	400	120	500
TM80-8/4M	270	500	160	700
TM80-8/4L	300	650	220	900
TM90-8/4S	300	700	250	1000
TM90-8/4L	500	1000	350	1400
TM90-8/4X	700	1200	500	2000
TM100-8/4	700	1200	600	2200

## TROJFÁZOVÉ ASYNCHRONNÍ MOTORY S ROTOREM NAKRÁTKO S ÚČINNOSTÍ IE2

### THREE-PHASE MOTORS SQUIRREL-CAGE WITH EFFICIENCY IE2 – IEC 60034-30-14

Pro 400 V 50 Hz / specifications at 400 V 50 Hz

označení motoru	jmenovitý výkon	jmenovitá otáčky	jmenovitá účinnost	jmenovitý účinník	jmenovitý proud	moment jmenovitý	poměrný záběrný moment	poměrný záběrový proud	poměrný moment zvratu
	$P_{2N}$	$n_N$	$\eta_N$	$\cos \varphi$	$I_N$	$M_N$	$M_k / M_N$	$I_{1k} / I_{1N}$	$M_z / M_N$
Motor Type	Rated power	Full load spee	Efficiency	Power factor	Rated current	Rated torque	Starting torque	Starting current	B/down torque
	$P_{2N}$	$n_N$	$\eta_N$	$\cos \varphi$	$I_N$	$M_N$	$T_{start} / T_N$	$I_{start} / I_N$	$T_{max} / T_N$
	kW	1/min	%	–	A	Nm	–	–	–
TM2-71-2L	0,75	2835	77,4	0,79	1,8	2,5	2,2	5,9	2,4
TM2-80-2S	0,75	2875	77,4	0,80	1,7	2,5	2,2	6,3	2,6
TM2-80-2M	1,1	2880	79,6	0,80	2,5	3,6	2,4	6,4	2,5
TM2-80-2L	1,5	2880	81,3	0,81	3,3	5,0	2,6	6,3	2,7
TM2-90-2S	1,5	2885	81,3	0,81	3,3	5,0	2,5	6,3	2,6
TM2-90-2L	2,2	2885	83,2	0,81	4,7	7,3	2,5	6,4	2,6
TM2-90-2X	3,0	2900	84,6	0,81	6,3	9,9	2,6	6,6	2,7
TM2-100-2S	3,0	2900	84,6	0,82	6,2	9,9	2,4	6,8	2,6
TM2-100-2L	4,0	2900	85,8	0,83	8,1	13,2	2,4	7,8	2,6
TM2-80-4M	0,75	1420	79,6	0,74	1,8	5,0	2,0	5,2	2,6
TM2-80-4L	1,1	1430	81,4	0,76	2,6	7,3	2,1	5,5	2,5
TM2-90-4S	1,1	1430	81,4	0,75	2,6	7,3	2,2	6,3	2,7
TM2-90-4L	1,5	1430	82,8	0,77	3,4	10,0	2,4	6,3	2,6
TM2-90-4X	2,2	1440	83,2	0,75	5,1	14,6	2,4	6,4	2,6
TM2-100-4S	2,2	1440	83,2	0,78	4,9	14,6	2,6	6,6	2,7
TM2-100-4L	3,0	1445	85,5	0,77	6,6	19,8	2,6	6,8	2,6
TM2-90-6S	0,75	930	75,9	0,70	2,0	7,7	2,1	4,8	2,2
TM2-90-6L	1,1	935	78,1	0,70	2,9	11,2	2,2	4,6	2,6
TM2-100-6S	1,5	940	79,8	0,70	3,9	15,2	2,1	5,2	2,4

## TŘÍFÁZOVÉ ASYNCHRONNÍ MOTORY S ROTOREM NAKRÁTKO S ÚČINNOSTÍ IE3

### THREE-PHASE MOTORS SQUIRREL-CAGE WITH EFFICIENCY IE3 – IEC 60034-30-14

Pro 400 V 50 Hz / specifications at 400 V 50 Hz

označení motoru	jmenovitý výkon	jmenovitá otáčky	jmenovitá účinnost	jmenovitý účinník	jmenovitý proud	moment jmenovitý	poměrný záběrný moment	poměrný záběrový proud	poměrný moment zvratu
	$P_{2N}$	$n_N$	$\eta_N$	$\cos \varphi$	$I_N$	$M_N$	$M_k / M_N$	$I_{1k} / I_{1N}$	$M_z / M_N$
Motor Type	Rated power	Full load spee	Efficiency	Power factor	Rated current	Rated torque	Starting torque	Starting current	B/down torque
	$P_{2N}$	$n_N$	$\eta_N$	$\cos \varphi$	$I_N$	$M_N$	$T_{start} / T_N$	$I_{start} / I_N$	$T_{max} / T_N$
	kW	1/min	%	–	A	Nm	–	–	–
TM3-80-2S	0,75	2850	80,7	0,86	1,56	2,5	2,6	6,2	3
TM3-80-2M	1,1	2885	82,7	0,85	2,25	3,6	2,8	7,4	3,8
TM3-90-2S	1,5	2910	84,2	0,86	3	4,9	2,7	8,1	4,2
TM3-90-2L	2,2	2910	85,9	0,88	4,2	7,2	2,6	8,3	4
TM3-100-2S	3	2920	87,1	0,88	5,6	9,8	2,8	8	4,3
TM3-100-2L	4	2945	88,1	0,9	7,3	13,0	1,8	8,2	3,5
TM3-80-4M	0,75	1450	82,5	0,75	1,75	4,9	2,7	7,1	3,9
TM3-90-4S	1,1	1440	84,1	0,78	2,4	7,3	2,9	6,9	3,6
TM3-90-4L	1,5	1445	85,3	0,8	3,15	9,9	2,6	7,2	2,7
TM3-100-4S	2,2	1465	86,7	0,83	4,4	14,3	2,1	7,6	3,6
TM3-100-4L	3	1460	87,7	0,83	5,9	19,6	2,3	7,3	3,7
TM3-90-6S	0,75	945	78,9	0,7	1,96	7,6	2,2	4,6	2,6
TM3-90-6L	1,1	940	81	0,69	2,85	11,0	2,3	4,6	2,7
TM3-100-6S	1,5	970	82,5	0,73	3,6	15,0	1,9	5,2	2,8



# JEDNOFÁZOVÉ ASYNCHRONNÍ MOTORY S BĚHOVÝM A ROZBĚHOVÝM KONDENZÁTOREM

## SINGLE-PHASE MOTORS WITH RUNNING AND STARTING CAPACITOR

Pro 230 V 50 Hz / specifications at 230 V 50 Hz

označení motoru	jmenovitý výkon	jmenovitá otáčky	jmenovitá účinnost	jmenovitý účiník	jmenovitý proud	moment jmenovitý	záběrný moment	poměrný záběrný moment	poměrný záběrový proud	poměrný moment zvratu	běhový kondenzátor	rozběhový kondenzátor	hmotnost motoru
Motor Type	Rated power	Full load spee	Efficiency	Power factor	Rated current	Rated torque	Starting torque	Starting torque	Starting current	B/down torque	Perma- nent C	Start C	motor weight
	$P_{2N}$	$n_N$	$\eta_N$	cos $\phi$	$I_N$	$M_N$	$M_k$	$M_k/M_N$	$I_k/I_{1N}$	$M_z/M_N$	$C_b$	$C_r$	m
	kW	min	%		A	Nm	Nm	-	-	-	uF	uF	kg
JMO 63-2S	0,18	2875	60	0,94	1,34	0,60	1,12	1,87	5,2	1,6	6	14	5,3
JMO 63-2M	0,25	2860	62	0,98	1,63	0,83	1,50	1,81	4,6	1,9	8	18	5,4
JM071-2S	0,37	2880	63	0,99	2,53	1,23	2,15	1,75	3,9	1,66	16	35	6,4
JM071-2M	0,55	2860	66,2	0,99	3,41	1,84	3,18	1,73	4	1,72	20	45	6,8
JMO80-2S	0,75	2800	72,4	0,98	4,67	2,56	4,30	1,68	4	1,6	20	50	9,5
JMO80-2M	1,10	2800	73,0	0,99	6,6	3,75	6,25	1,67	4,4	1,75	40	90	11,0
JMO90-2S	1,50	2830	75,1	0,99	9,11	5,06	10,00	1,98	4,5	1,7	40	125	13,0
JMO90-2L	2,20	2850	76,3	0,99	13,02	7,37	13,60	1,85	4,8	1,6	70	160	17,8
JMO100-2	3,00	2890	77,6	0,98	16,87	9,91	18,20	1,84	6,2	1,8	80	140	20,8

JMO 63-4S	0,12	1385	55	0,86	1,04	0,83	1,56	1,88	3,65	1,57	5	10	4,6
JMO 63-4M	0,18	1395	56	0,89	1,49	1,23	2,20	1,79	3,7	1,66	10	14	4,8
JM071-4S	0,25	1400	60,1	0,97	1,89	1,71	2,74	1,60	3,4	1,58	10	25	7,1
JM071-4M	0,37	1400	64,7	0,96	2,61	2,52	4,55	1,81	3,45	1,6	14	25	7,6
JMO80-4S	0,55	1395	68,0	0,91	3,85	3,77	6,30	1,67	3,77	1,7	14	30	10,0
JMO80-4M	0,75	1400	71,3	0,97	4,7	5,12	9,75	1,90	4,01	1,64	20	90	11,6
JMO90-4S	1,10	1400	74,3	0,98	6,58	7,50	12,00	1,60	3,8	1,78	35	80	13,6
JMO90-4L	1,50	1400	75,4	0,97	8,68	10,23	18,64	1,82	3,52	1,8	50	120	18,2
JMO100-4	2,20	1410	75,6	0,96	12,91	14,90	31,39	2,11	4,03	1,8	65	190	21,0

# JEDNOFÁZOVÉ ASYNCHRONNÍ MOTORY S BĚHOVÝM KONDENZÁTOREM S ÚČINNOSTÍ IE1

SINGLE-PHASE MOTORS WITH RUNNING CAPACITOR WITH EFFICIENCY IE1 – IEC 60034-30-1 : 2014

Pro 230 V 50 Hz / specifications at 230 V 50 Hz

typ motoru	jmenovitý výkon	jmenovitá otáčky	jmenovitá účinnost	jmenovitý účinník	jmenovitý proud	moment jmenovitý	záběrný moment	poměrný záběrný moment	poměrný záběrový proud	poměrný moment zvratu	běhový kondenzátor	hmotnost motoru
	$P_{2N}$	$n_N$	$\eta_N$	cos $\phi$	$I_N$	$M_N$	$M_k$	$M_k/M_N$	$I_{1k}/I_{1N}$	$M_z/M_N$	$C_b$	m
Motor Type	Rated power	Full load spee	Efficiency	Power factor	Rated current	Rated torque	Starting torque	Starting torque	Starting current	B/down torque	Perma- nent C	motor weight
	$P_{2N}$	$n_N$	$\eta_N$	cos $\phi$	$I_N$	$M_N$	$M_s$	$M_s/M_N$	$I_{start}/I_N$	$T_{max}/T_N$	$C_p$	m
	kW	min	%	-	A	Nm	Nm	-	-	-	uF	kg
JMC 63-2S	0,18	2860	62,0	0,93	1,36	0,60	0,30	0,5	3,7	1,64	6	4,6
JMC 63-2M	0,25	2840	68,0	0,97	1,65	0,84	0,39	0,46	4,0	1,62	8	5,0
JMC71-2S	0,37	2835	65,0	0,9	2,75	1,25	0,59	0,47	4,1	1,64	16	5,6
JMC71-2M	0,55	2800	69,0	0,9	3,85	1,88	0,77	0,41	3,9	1,60	20	6,2
JMC80-2S	0,75	2800	74,4	0,92	4,76	2,56	1,22	0,48	4,0	1,58	25	8,5
JMC80-2M	1,1	2800	75,0	0,97	6,57	3,75	1,87	0,5	4,0	1,62	35	9,1
JMC90-2S	1,5	2805	77,2	0,94	8,99	5,11	2,44	0,48	4,2	1,60	40	11,8
JMC90-2L	2,2	2800	79,7	0,97	12,37	7,50	3,80	0,51	4,4	1,65	60	16,9
JMC100-2L	3	2885	81,5	0,95	16,85	9,93	4,05	0,41	6,2	1,68	70	20,4

JMC 63-4S	0,12	1410	58,0	0,89	1,01	0,81	0,31	0,38	2,9	1,57	5	4,6
JMC 63-4M	0,18	1390	58,0	0,9	1,5	1,24	0,67	0,54	2,7	1,65	8	5,0
JMC71-4S	0,25	1400	65,2	0,97	1,72	1,71	0,91	0,53	2,8	1,55	10	5,6
JMC71-4M	0,37	1390	66,1	0,94	2,59	2,54	1,31	0,52	2,8	1,60	14	6,8
JMC80-4S	0,55	1410	70,2	0,91	3,74	3,73	1,41	0,38	3,7	1,70	14	8,6
JMC80-4M	0,75	1390	72,1	0,94	4,81	5,15	2,00	0,39	3,3	1,64	30	9,4
JMC90-4S	1,1	1415	75,1	0,97	6,57	7,42	2,70	0,36	3,5	1,68	35	12,1
JMC90-4L	1,5	1405	77,2	0,97	8,71	10,20	3,50	0,34	4,1	1,72	50	17,5
JMC100-4	2,2	1400	79,7	0,94	12,77	15,01	6,10	0,41	5,1	1,80	65	21,0

# JEDNOFÁZOVÉ ASYNCHRONNÍ MOTORY S BĚHOVÝM A ROZBĚHOVÝM KONDENZÁTOREM S ÚČINNOSTÍ IE1

SINGLE-PHASE MOTORS WITH RUNNING AND STARTING CAPACITOR WITH EFFICIENCY IE1 – IEC 60034-30-1 : 2014

Pro 230 V 50 Hz / specifications at 230 V 50 Hz

typ motoru	jmenovitý výkon	jmenovitá otáčky	jmenovitá účinnost	jmenovitý účiník	jmenovitý proud	moment jmenovitý	záběrný moment	poměrný záběrný moment	poměrný záběrový proud	poměrný moment zvratu	běhový kondenzátor	rozběhový kondenzátor	hmotnost motoru
	$P_{2N}$	$n_N$	$\eta_N$	cos $\phi$	$I_N$	$M_N$	$M_k$	$M_k/M_N$	$I_{1k}/I_{1N}$	$M_z/M_N$	$C_b$	$C_r$	m
Motor Type	Rated power	Full load spee	Efficiency	Power factor	Rated current	Rated torque	Starting torque	Starting torque	Starting current	B/down torque	Perma- nent C	Start C	motor weight
	$P_{2N}$	$n_N$	$\eta_N$	cos $\phi$	$I_N$	$M_N$	$M_s$	$M_s/M_n$	$I_{start}/I_N$	$T_{max}/T_N$	$C_p$	$C_s$	m
	kW	min	%	-	A	Nm	Nm	-	-	-	uF	uF	kg
JMO 63-2S	0,18	2860	62,0	0,93	1,36	0,60	1,12	1,87	5,0	1,64	6	12	4,8
JMO 63-2M	0,25	2840	68,0	0,97	1,65	0,84	1,50	1,79	4,7	1,62	8	14	5,2
JMO71-2S	0,37	2835	65,0	0,9	2,75	1,25	2,15	1,71	4,0	1,64	16	35	5,9
JMO71-2M	0,55	2800	69,0	0,91	3,81	1,88	3,18	1,68	4,1	1,60	20	45	6,5
JMO80-2S	0,75	2800	74,4	0,92	4,76	2,56	4,30	1,68	4,5	1,58	25	55	9,0
JMO80-2M	1,1	2800	75,0	0,97	6,57	3,75	6,25	1,67	4,8	1,62	35	75	9,6
JMO90-2S	1,5	2805	77,2	0,94	8,99	5,11	10,00	1,96	5,0	1,60	40	120	12,6
JMO90-2L	2,2	2800	79,7	0,97	12,37	7,50	13,60	1,81	5,2	1,65	60	160	17,8
JMO100-2L	3	2885	81,5	0,95	16,85	9,93	18,20	1,83	6,3	1,68	70	200	21,4

JMO 63-4S	0,12	1410	58,0	0,89	1,01	0,81	1,56	1,94	3,7	1,57	5	10	4,8
JMO 63-4M	0,18	1390	58,0	0,92	1,47	1,24	2,20	1,77	3,8	1,65	8	14	5,2
JMO71-4S	0,25	1400	65,2	0,97	1,72	1,71	2,74	1,6	3,8	1,55	10	25	5,9
JMO71-4M	0,37	1390	66,1	0,94	2,59	2,54	4,55	1,8	3,6	1,60	12	25	7,1
JMO80-4S	0,55	1410	70,2	0,91	3,74	3,73	6,30	1,69	4,0	1,70	14	40	9,1
JMO80-4M	0,75	1390	72,1	0,94	4,81	5,15	9,75	1,89	4,2	1,64	30	70	9,9
JMO90-4S	1,1	1415	75,1	0,97	6,57	7,42	12,00	1,62	4,1	1,68	35	80	12,9
JMO90-4L	1,5	1405	77,2	0,97	8,71	10,20	18,64	1,82	4,3	1,72	50	120	18,4
JMO100-4	2,2	1400	79,7	0,94	12,77	15,01	31,39	2,09	5,4	1,80	65	190	22,0

# JEDNOFÁZOVÉ ASYNCHRONNÍ MOTORY S BĚHOVÝM KONDENZÁTOREM

## SINGLE-PHASE MOTORS WITH RUNNING CAPACITOR

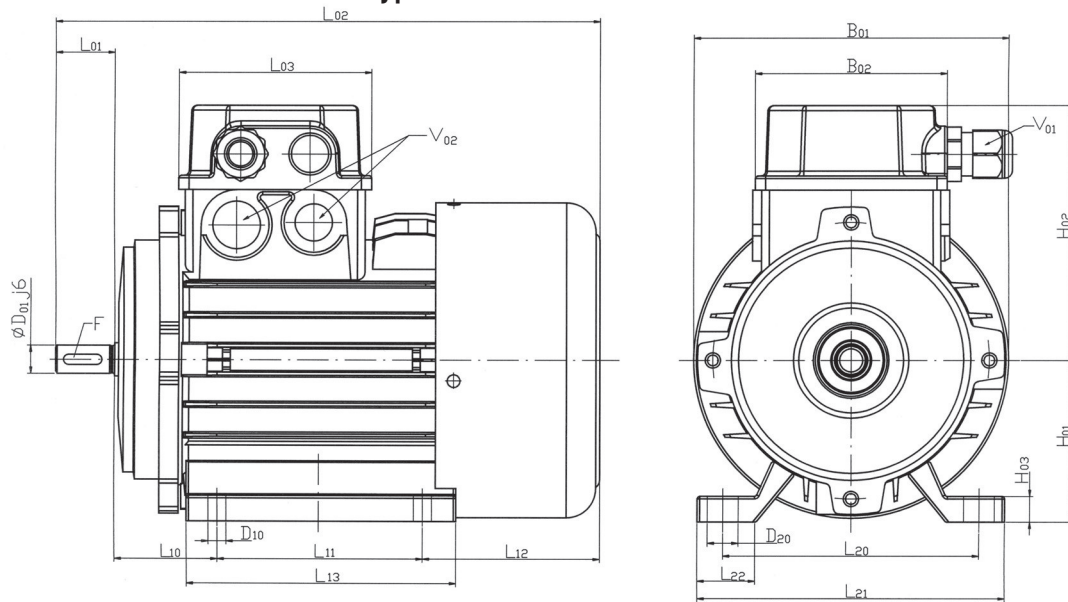
Pro 230 V 50 Hz / specifications at 230 V 50 Hz

označení motoru	jmenovitý výkon	jmenovitá otáčky	jmenovitá účinnost	jmenovitý účiník	jmenovitý proud	moment jmenovitý	záběrný moment	poměrný záběrný moment	poměrný záběrový proud	poměrný moment zvratu	běhový kondenzátor	hmotnost motoru
	$P_{2N}$	$n_N$	$\eta_N$	$\cos\phi$	$I_N$	$M_N$	$M_k$	$M_k/M_N$	$I_{1k}/I_{1N}$	$M_z/M_N$	$C_b$	m
Motor Type	Rated power	Full load spee	Efficiency	Power factor	Rated current	Rated torque	Starting torque	Starting torque	Starting current	B/down torque	Permanent C	motor weight
	$P_{2N}$	$n_N$	$\eta_N$	$\cos\phi$	$I_N$	$M_N$	$M_s$	$M_s/M_n$	$I_{start}/I_{1N}$	$T_{max}/T_N$	$C_p$	m
	kW	min	%	-	A	Nm	Nm	-	-	-	uF	kg
JMC 63-2S	0,18	2875	60	0,94	1,38	0,60	0,30	0,50	4,3	1,6	6	4,5
JMC 63-2M	0,25	2860	62	0,98	1,79	0,83	0,40	0,48	4,3	1,9	12	5,2
JMC71-2S	0,37	2880	63	0,92	2,77	1,23	0,59	0,48	3,42	1,7	16	6,0
JMC71-2M	0,55	2860	66,2	0,93	3,88	1,84	0,77	0,42	2,79	1,7	20	6,8
JMC80-2S	0,75	2800	72,4	0,92	4,89	2,56	1,22	0,48	4	1,8	20	8,7
JMC80-2M	1,10	2800	73,0	0,97	6,75	3,75	1,87	0,50	2,93	1,7	40	10,0
JMC90-2S	1,50	2830	75,1	0,96	12,8	5,06	2,44	0,48	3,6	1,7	40	13,2
JMC90-2L	2,20	2850	76,0	0,98	13,14	7,37	3,80	0,52	4,4	1,6	70	15,0
JMC100-2	3,00	2890	77,6	0,96	17,51	9,91	4,05	0,41	6,2	1,8	80	25,2
JMC 63-4S	0,12	1385	55	0,91	1,04	0,83	0,31	0,37	2,85	1,57	5	5,0
JMC 63-4M	0,18	1395	56	0,97	1,44	1,23	0,67	0,54	2,6	1,66	10	5,2
JMC71-4S	0,25	1400	60,1	0,97	1,86	1,71	0,92	0,54	2,3	1,58	10	5,9
JMC71-4M	0,37	1400	64,7	0,96	2,59	2,52	1,31	0,52	2,99	1,60	14	7,0
JMC80-4S	0,55	1395	68,0	0,91	3,86	3,77	1,41	0,37	3,58	1,70	14	9,3
JMC80-4M	0,75	1400	71,3	0,99	4,62	5,12	2,00	0,39	3,01	1,64	20	10,1
JMC90-4S	1,10	1400	74,3	0,98	6,57	7,50	2,70	0,36	3,1	1,78	35	13,2
JMC90-4L	1,50	1400	75,4	0,97	8,69	10,23	3,50	0,34	3,7	1,80	50	15,7
JMC100-4	2,20	1410	75,6	0,99	12,90	14,90	6,10	0,41	4,8	1,80	60	23,0

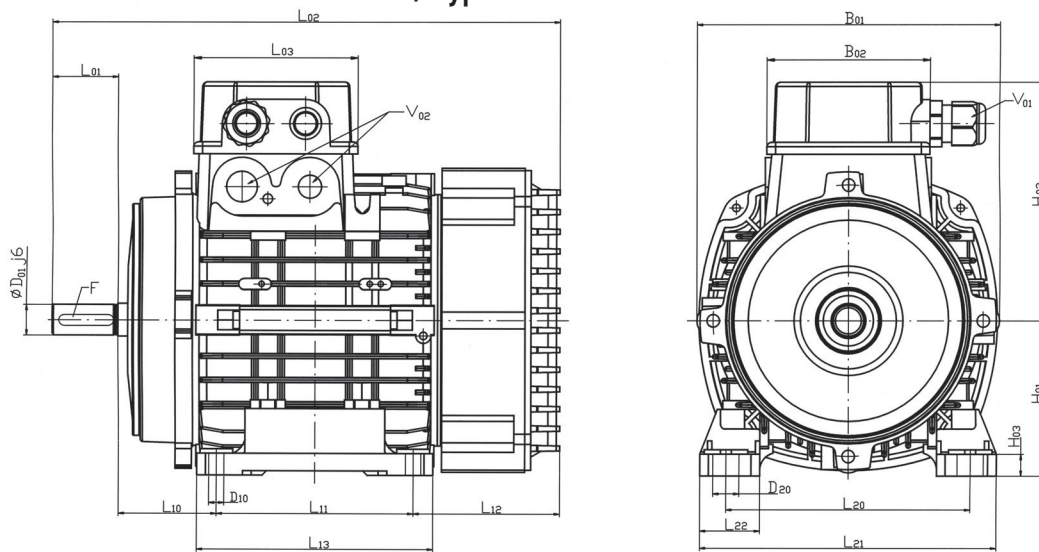
# TROJFÁZOVÉ ASYNCHRONNÍ MOTORY

## THREE-PHASE MOTORS SQUIRREL

### Tvar IM B3 – OSOVÁ VÝŠKA 63 / Type of construction IM B3 – FRAME SIZE 63



### Tvar IM B3 – OSOVÁ VÝŠKA 71-100 / Type of construction IM B3 – FRAME SIZE 71-100



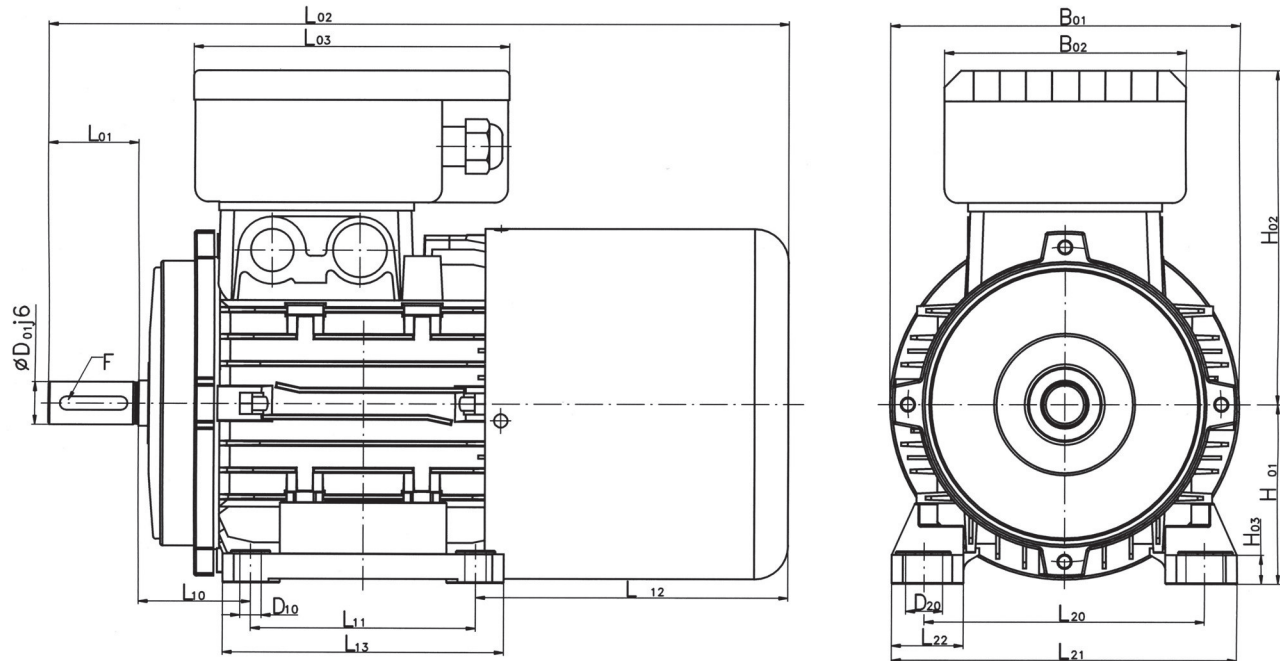
Typ	L <sub>01</sub>	L <sub>02</sub>	L <sub>03</sub> = B <sub>02</sub>	L <sub>10</sub>	L <sub>11</sub>	L <sub>12</sub>	L <sub>13</sub>	L <sub>20</sub>	L <sub>21</sub>	L <sub>22</sub>	B <sub>01</sub>	D <sub>01</sub>	D <sub>10</sub>	D <sub>20</sub>	H <sub>01</sub>	H <sub>02</sub>	H <sub>03</sub>
TM63	23	212	75	40	80	69	105	100	120	22,5	123	11	7	12	63	99,5	10
TM71	30	232	75	45	90	67	108	112	136	27,5	140	14	7	12	71	110	10
TM80	40	270	92	50	100	80,5	125	125	154	32	156	19	9,5	16,5	80	128	13
TM80-L	40	289	92	50	100	80,5	125	125	154	32	156	19	9,5	16,5	80	128	13
TM90-S	50	297	92	56	100	91	130	140	174	40	176	24	10	17	90	128	13
TM90-L	50	322	92	56	125	91	155	140	174	40	176	24	10	17	90	128	13
TM90-X	50	345,5	92	79,5	125	91	155	140	174	40	176	24	10	17	90	128	13
TM100	60	362	92	63	140	99	175	160	192	40	199	28	12	22	100	140	14
TM3-80-2	40	270,5	92	50	100	80,5	125	125	154	32	156	19	9,5	16,5	80	124,5	13
TM3-80-4	40	286,5	92	50	100	96,5	125	125	154	32	156	19	9,5	16,5	80	124,5	13
TM3-90-2S	50	297	92	56	100	91	130	140	174	43	176	24	10	17	90	128	13
TM3-90-2L	50	323	92	56	125	91	155	140	174	43	176	24	10	17	90	128	13
TM3-90-4S	50	323	92	56	125	91	155	140	174	43	176	24	10	17	90	128	13
TM3-90-4L	50	368	92	56	125	137	155	140	174	43	176	24	10	17	90	128	13
TM3-90-6S	50	323	92	56	125	91	155	140	174	43	176	24	10	17	90	128	13
TM3-90-6L	50	368	92	56	125	137	155	140	174	43	176	24	10	17	90	128	13
TM3-100-2S	60	362	92	60	140	99	177	160	192	40	199	28	10	22	100	139	14
TM3-100-2L	60	372	92	60	140	109	177	160	192	40	199	28	10	22	100	139	14
TM3-100-4S	60	372	92	60	140	109	177	160	192	40	199	28	10	22	100	139	14
TM3-100-4L	60	402	92	60	140	139	177	160	192	40	199	28	10	22	100	139	14
TM3-100-6S	60	382	92	60	140	119	177	160	192	40	199	28	10	22	100	139	14



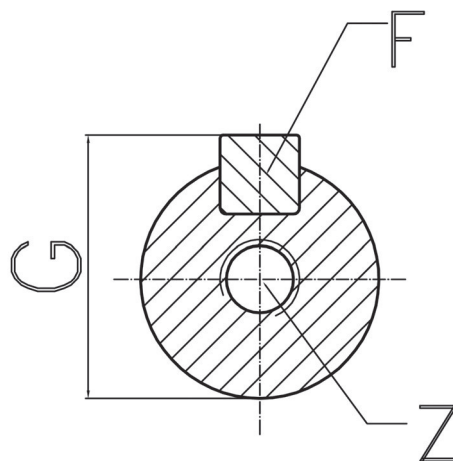
# TROJFÁZOVÉ ASYNCHRONNÍ BRZDOVÉ MOTORY – TMB

THREE-PHASE BRAKE MOTORS TMB

Tvar IM B3 – OSOVÁ VÝŠKA 63–100 / Type of construction IM B3 – FRAME SIZE 63



Typ	L <sub>01</sub>	L <sub>02</sub>	L <sub>03</sub>	B <sub>02</sub>	L <sub>10</sub>	L <sub>11</sub>	L <sub>12</sub>	L <sub>13</sub>	L <sub>20</sub>	L <sub>21</sub>	L <sub>22</sub>	B <sub>01</sub>	D <sub>01</sub>	D <sub>10</sub>	D <sub>20</sub>	H <sub>01</sub>	H <sub>02</sub> = B <sub>21</sub>	H <sub>03</sub>
TMB63	23	257	117	87	40	80	114	105	100	120	22,5	123	11	7	12	63	116	10
TMB71	30	269,5	117	87	45	90	104,5	108	112	136	27,5	138	14	7	12	71	126	10
TMB80	40	332	141	110	50	100	139	125	125	154	32	155,5	19	9,5	16,5	80	147,5	13
TMB90-S	50	380	141	110	56	100	174	130	140	174	40	176	24	10	17	90	151	13
TMB90-L	50	406	141	110	56	125	175	155	140	174	40	176	24	10	17	90	151	13
TMB100	60	448	141	110	63	140	185	175	160	192	40	195	28	12	22	100	164	14

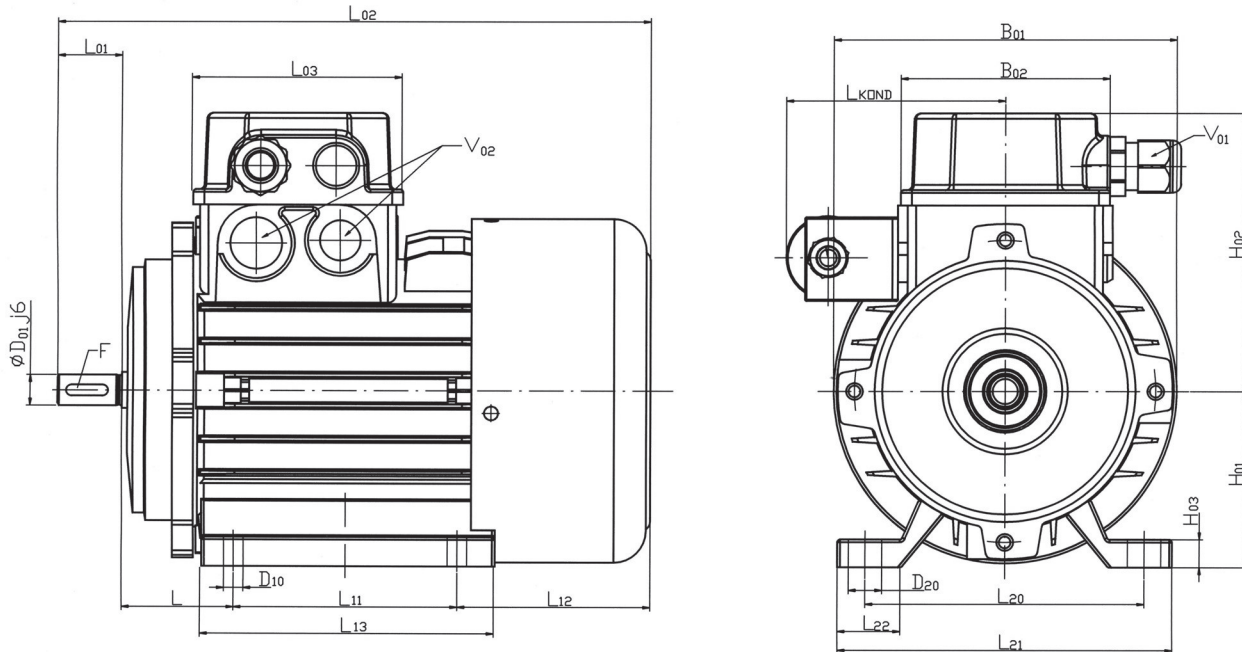


osová výška Frame size	V <sub>01</sub>	V <sub>02</sub>	F	Z	G
63	M16x1,5	M16, M20	4x4x15	M4x13	12,6
71	M16x1,5	M20, M25	5x5x25	M5x12,5	16,1
80	M20x1,5	M20, M25	6x6x30	M6x16	21,5
90	M20x1,5	M20, M25	8x7x40	M8x19	26,9
100	M20x1,5	M20, M25	8x7x50	M10x24	30,9

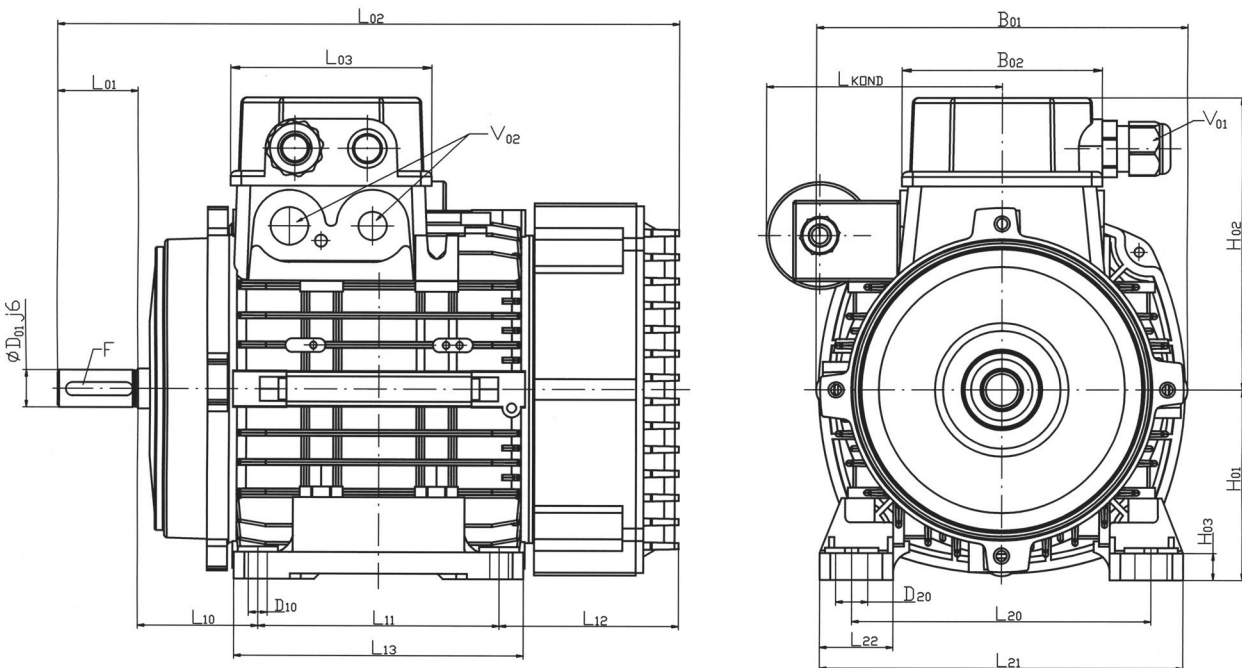
# JEDNOFÁZOVÉ ASYNCHRONNÍ MOTORY S TRVALE PŘIPOJENÝM BĚHOVÝM KONDENZÁTOREM JMC

SINGLE-PHASE MOTORS WITH RUNNING CAPACITOR

Tvar IM B3 – OSOVÁ VÝŠKA 63 / Type of construction IM B3 – FRAME SIZE 63



Tvar IM B3 – OSOVÁ VÝŠKA 71-100 / Type of construction IM B3 – FRAME SIZE 71-100



Typ	L <sub>01</sub>	L <sub>02</sub>	L <sub>03</sub> = B <sub>02</sub>	L <sub>10</sub>	L <sub>11</sub>	L <sub>12</sub>	L <sub>13</sub>	L <sub>20</sub>	L <sub>21</sub>	L <sub>22</sub>	B <sub>01</sub>	B <sub>20</sub> = H <sub>20</sub>	D <sub>01</sub>	D <sub>10</sub>	D <sub>20</sub>	H <sub>01</sub>	H <sub>02</sub> = B <sub>21</sub>	H <sub>03</sub>
JMC63	23	212	75	40	80	69	105	100	120	22,5	123	61,5	11	7	12	63	99,5	10
JMC71	30	232	75	45	90	67	108	112	136	27,5	140	69,5	14	7	12	71	110	10
JMC80-S	40	270,5	92	50	100	80,5	125	125	154	32	156	78	19	9,5	16,5	80	128	13
JMC80-M	40	286,5	92	50	100	96,5	125	125	154	32	156	78	19	9,5	16,5	80	128	13
JMC90-S	50	297	92	56	100	91	130	140	174	40	176	88	24	10	17	90	128	13
JMC90-2L	50	323	92	56	125	91	155	140	174	40	176	88	24	10	17	90	128	13
JMC90-4L	50	346,5	92	56	125	114,5	155	140	174	40	176	88	24	10	17	90	128	13
JMC100	60	362	92	63	140	99,5	175	160	192	40	199	99,5	28	12	22	100	140	14
JMC100	60	362	92	63	140	99,5	175	160	192	40	199	99,5	28	12	22	100	140	14

JMC					
Typ	L <sub>KOND</sub>	TYP	L <sub>KOND</sub>	TYP	L <sub>KOND</sub>
JMC63-2S	78,5	JMC80-2S	94,5	JMC100-2	116
JMC63-2M	81	JMC80-2M	97	JMC100-4	113,5
JMC63-4S	78,5	JMC80-4S	92		
JMC63-4M	78,5	JMC80-4M	94,5		

JMC71-2S	86,5	JMC90-2S	100
JMC71-2M	89,5	JMC90-2L	102
JMC71-4S	84,5	JMC90-4S	100
JMC71-4M	86,5	JMC90-4L	102,5

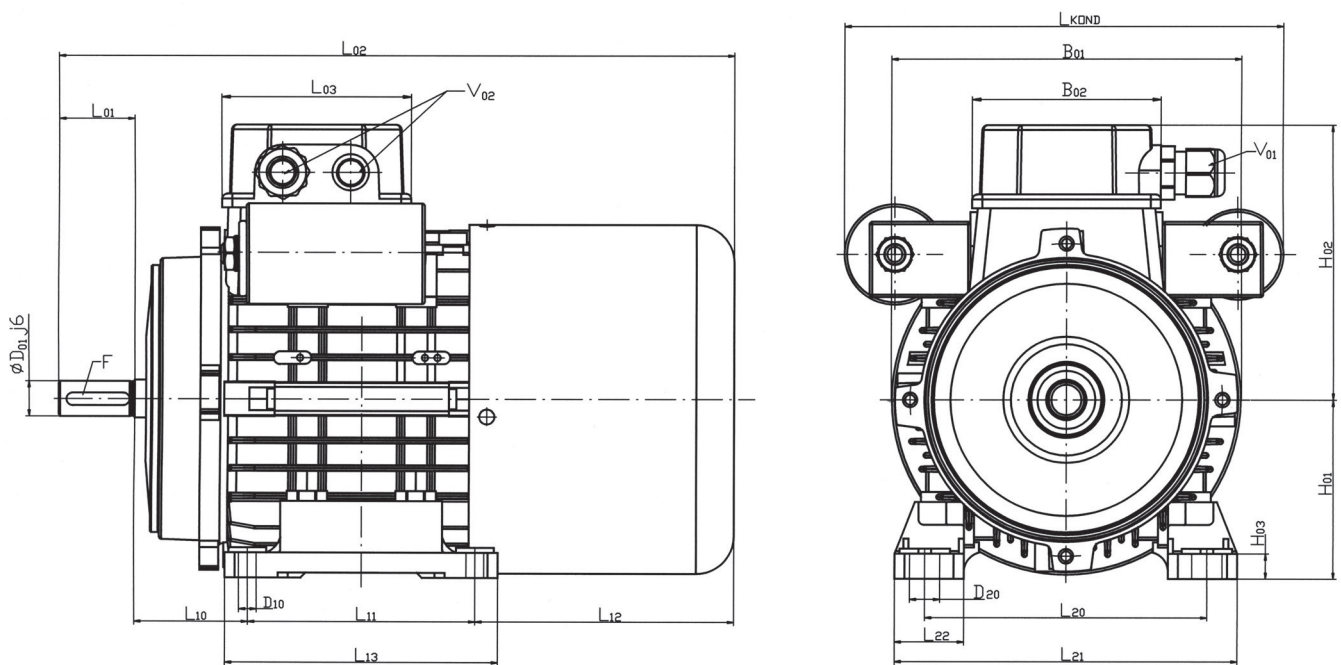
JMC IE1					
Typ	L <sub>KOND</sub>	TYP	L <sub>KOND</sub>	TYP	L <sub>KOND</sub>
JMC63-2S	78,5	JMC80-2S	92	JMC100-2	116
JMC63-2M	78,5	JMC80-2M	97	JMC100-4	113,5
JMC63-4S	78,5	JMC80-4S	100,5		
JMC63-4M	78,5	JMC80-4M	94,5		

JMC71-2S	86,5	JMC90-2S	100
JMC71-2M	89,5	JMC90-2L	100
JMC71-4S	90,5	JMC90-4S	100
JMC71-4M	86,5	JMC90-4L	102,5

## JEDNOFÁZOVÉ ASYNCHRONNÍ MOTORY S BĚHOVÝM A ROZBĚHOVÝM KONDENZÁTOREM JMO

SINGLE-PHASE MOTORS WITH RUNNING AND STARTING CAPACITOR

Tvar IM B3 – OSOVÁ VÝŠKA 63–100 / Type of construction IM B3 – FRAME SIZE 63–100

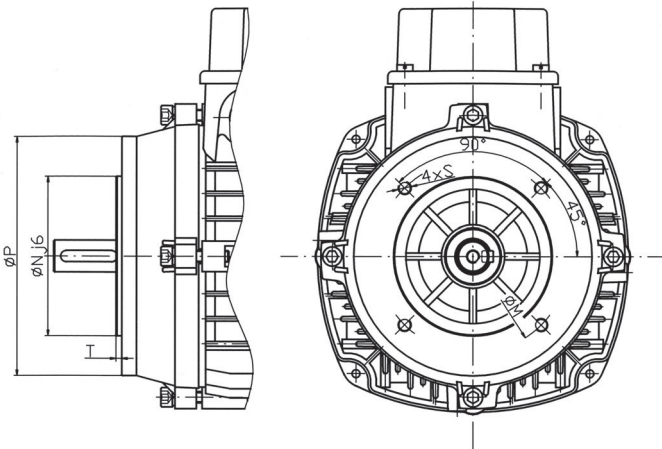


Typ	L <sub>01</sub>	L <sub>02</sub>	L <sub>03</sub> = B <sub>02</sub>	L <sub>10</sub>	L <sub>11</sub>	L <sub>12</sub>	L <sub>13</sub>	L <sub>20</sub>	L <sub>21</sub>	L <sub>22</sub>	B <sub>01</sub>	D <sub>01</sub>	D <sub>10</sub>	D <sub>20</sub>	H <sub>01</sub>	H <sub>02</sub> = B <sub>21</sub>	H <sub>03</sub>
JMO63	23	257	75	40	80	114	105	100	120	22,5	123	11	7	12	63	99,5	10
JMO71	30	269,5	75	45	90	104,5	108	112	136	27,5	138	14	7	12	71	110	10
JMO80	40	329	92	50	100	139	125	125	154	32	156	19	9,5	16,5	80	124,5	13
JMO90-S	50	380	92	56	100	174	130	140	174	40	176	24	10	17	90	128	13
JMO90-L	50	406	92	56	100	174	130	140	174	40	176	24	10	17	90	128	13
JMO100	60	448	92	63	140	185	175	160	192	40	195	28	12	22	100	140	14

JMO					
Typ	L <sub>KOND</sub>	TYP	L <sub>KOND</sub>	TYP	L <sub>KOND</sub>
JMO63 2S	159,5	JMO80 2S	188	JMO100 2	234,5
JMO63 2M	159,5	JMO80 2M	190,5	JMO100 4	232,5
JMO63 4S	159,5	JMO80 4S	183		
JMO63 4M	159,5	JMO80 4M	188		
JMO71 2S	176	JMO90-2S	219		
JMO71 2M	181	JMO90-2L	221		
JMO71 4S	171	JMO90-4S	214,5		
JMO71 2M	173	JMO90-4L	221,5		

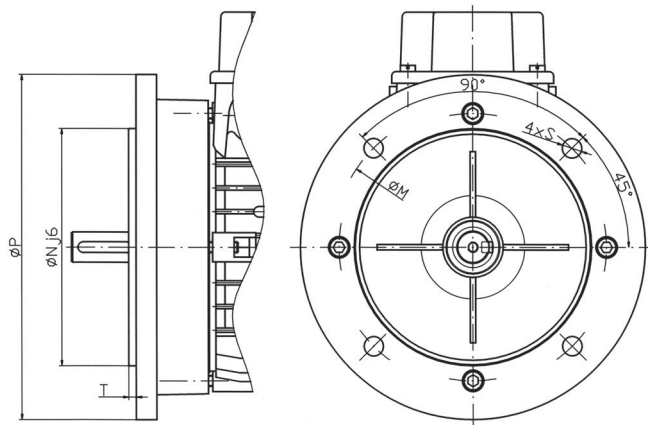
JMO IE1					
Typ	L <sub>KOND</sub>	TYP	L <sub>KOND</sub>	TYP	L <sub>KOND</sub>
JMO63 2S	157	JMO80 2S	185,5	JMO100 2	234
JMO63 2M	160	JMO80 2M	188,5	JMO100 4	232
JMO63 4S	157	JMO80 4S	183		
JMO63 4M	159,5	JMO80 4M	188,5		
JMO71 2S	176	JMO90-2S	219		
JMO71 2M	181	JMO90-2L	219		
JMO71 4S	138,5	JMO90-4S	214,5		
JMO71 2M	173,5	JMO90-4L	221,5		

Tvar IM B14 / Type of construction IM B14



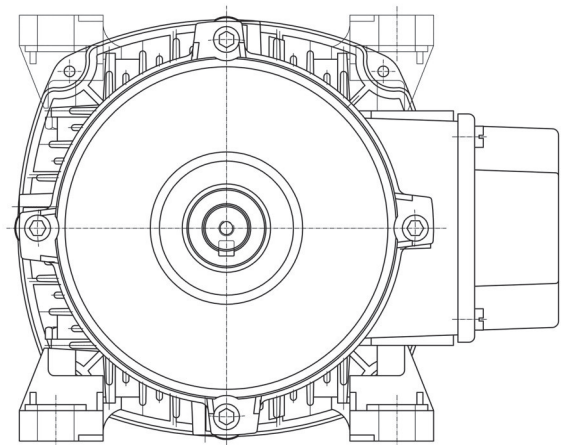
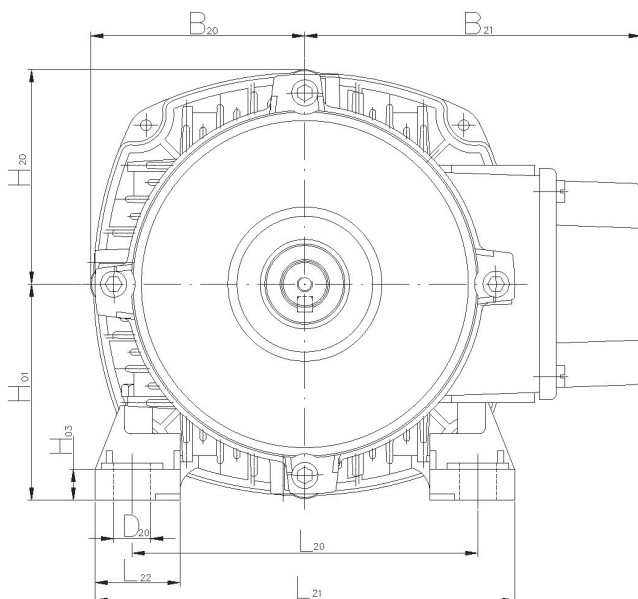
osová výška Frame size	označení DIN 42948 Type DIN 42948	ØNj6	ØP	ØM	T	S
63	C90	60	90	75	2,5	M5
	C120	80	120	100	2,5	M6
71	C105	70	105	85	2,5	M6
	C140	95	140	115	2,5	M8
80	C120	80	120	100	3	M6
	C160	110	160	130	3,5	M8
90	C140	95	140	115	3,5	M8
	C160	110	160	130	3,5	M8
100	C160	110	160	130	3,5	M8
	C200	130	200	165	4	M10

Tvar IM B5 / Type of construction IM B5



osová výška Frame size	ØNj6	ØP	ØM	T	S
63	95	140	115	2,5	10
71	110	160	130	3,5	10
80	130	200	165	3,5	12
90	130	200	165	3,5	12
100	180	250	215	4	14

MOŽNOSTI PŘICHYCNÍ PATEK MOTORU  
VERSION OF THE ENGINE



## TROJFÁZOVÉ ASYNCHRONNÍ BRZDOVÉ MOTORY – TMB

THREE-PHASE BRAKE MOTORS TMB

osová výška	Jmenovitý moment brzdy $M_k$ (Nm)						
Frame size	Rated torque of brake (Nm)						
	1	2	4	8	16	32	60
63	●	●					
71		●	●				
80				●	●		
90					●	●	
100						●	●
112						●	●

## TOLERANCE PRO ZARUČENÉ HODNOTY

TOLERANCE FOR THE GUARANTEED PARAMETERS

účinnost	$\eta_N$	min	-15% z (1- $\eta$ )	
Efficiency				
účinník	$\cos \varphi$	min	-1/6 z (1-cos $\varphi$ )	
Power factor				
otáčky	$n_N$	Dn	+,- 20% z ( $n_s - n_N$ ) +,- 30% z ( $n_s - n_N$ )	P2N >1kW P2N ≤1kW
Full load speed				
záběrný moment	$M_k / M_N$	min	-15% z $M_k / M_N$ +25% z $M_k / M_N$	
Starting torque	$M_s / M_N$	max		
záběrný proud	$I_{1k} / I_{1N}$	max	+20% z $I_a / I_N$	
Starting current	$I_{start} / I_N$			
moment zvratu	$M_z / M_N$	min	+10% z $M_k / M_N$	
B/down torque	$T_{max} / T_N$			

## TABULKA POUŽITÝCH LOŽISEK

BEARINGS

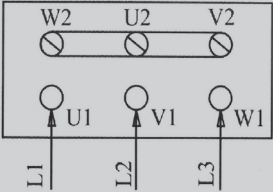
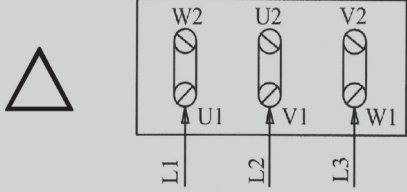
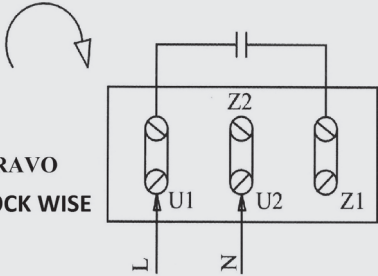
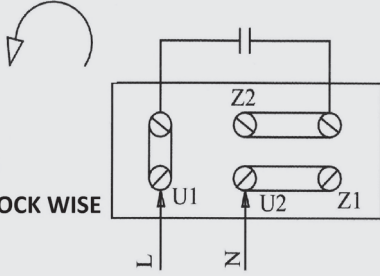
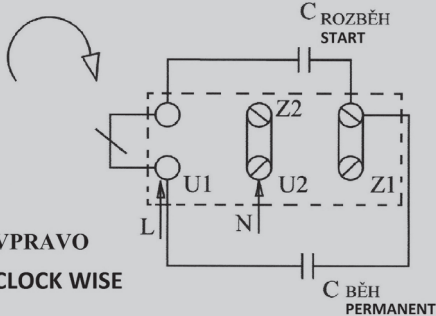
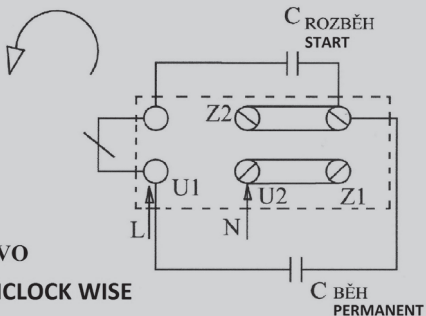
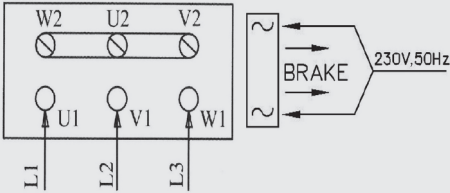
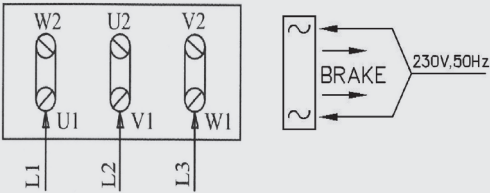
Typ TM,JMC	ložiska na straně pohonu	ložiska na straně ventilátoru
Motor Type TM,JMC	DE bearing	NDE bearing
63	6202	6202
71	6202	6202
80S	6204	620
90S	6205	6204
90L	6205	6204
100	6206	6206

Typ TMB,JMO	ložiska na straně pohonu	ložiska na straně ventilátoru
Motor Type TMB,JMO	DE bearing	NDE bearing
63	6202	6202
71	6202	6202
80	6204	6204
90S	6205	6205
90L	6205	6205
100	6206	6206



# ZAPOJENÍ SVORKOVNICE

## CONNECTION OF STATOR WINDING

<p><b>TM</b></p>	<p><b>Y</b></p> 	
<p><b>JMC</b></p>	<p><b>VPRAVO</b> <b>CLOCK WISE</b></p> 	<p><b>VLEVO</b> <b>ANTICLOCK WISE</b></p> 
<p><b>JMO</b></p>	<p><b>VPRAVO</b> <b>CLOCK WISE</b></p> 	<p><b>VLEVO</b> <b>ANTICLOCK WISE</b></p> 
<p><b>TMB</b></p>	<p><b>Y</b></p> 	<p><b>Δ</b></p> 



EMP s. r. o.  
elektromotory, pumpy  
Nádražní 394, 684 01 Slavkov u Brna  
Tel. sekretariát: 544 42 30 10  
Tel. ředitel: 544 42 30 13  
Fax: 544 22 18 28  
e-mail: mogis@emp-slavkov.cz

## ES PROHLÁŠENÍ O SHODĚ

Výrobce: EMP s.r.o.  
Nádražní 394  
684 01 Slavkov u Brna  
Česká republika  
IČO: 44963912

Oprávněné osoby: Ing.Vladimír Mogiš  
ředitel  
Pavel Reindl  
vedoucí OŘJ.

Výrobky: Trojfázové a jednofázové asynchronní motory s rotorem nakrátko osové výšky 63–100 mm.  
TYPY: TM63;TM71;TM80;TM90;TM100  
JMC63;JMC71;JMC80;JMC90;JMC100  
TMB63,TMB71,TMB80,TMB90,TMB100  
JMO63,JMO71,JMO80,JMO90,JMO100

Uvedené výrobky jsou ve shodě s následujícími Evropskými směrnici:  
Směrnice Evropského parlamentu a Rady 2006/95/ES (nařízení vlády č.17/2003Sb.)  
Směrnice Evropského parlamentu a Rady 2004/108/ES (nařízení vlády č.616/2006 Sb.)

Seznam harmonizovaných norem použitých při posuzování shod:

ČSN EN 60034-1	ČSN EN 60034-14
ČSN EN 60034-5	ČSN EN 60034-2-1
ČSN EN 60034-12	ČSN EN 60034-9
ČSN EN 60034-6	ČSN EN 60034-30
ČSN EN 60204-1-15	

Uvedené výrobky jsou určeny pro instalaci do jiných strojů a zařízení. Stroje a zařízení je možné uvést do provozu až po ověření shody kompletního zařízení s ustanovením. Nařízení vlády č. 24/2003Sb nebo Směrnice Evropského parlamentu a Rady 2006/42/ES.

Pavel Reindl  
vedoucí OŘJ

Ing.Vladimír Mogiš  
ředitel

## Asynchronní motory

s rotorem nakrátko jsou běžně dodávány pro napětí sítě 3x400/230 V 50Hz a 1x230 V 50Hz, na požádání je možné dodat motory i pro jiné napětí či kmitočety.

Standartní provedení:

- krytí IP54, event. IP55 (jiné dle normy ČSN EN 60034-5 ed.2);
- vlastní povrchové chlazením IC 01-41 (jiné dle normy ČSN EN 60034-6);
- pro trvalé zatížení S1 (jiné dle normy ČSN EN 60034-1);
- kostra motoru, zadní a přední ložiskový štít je ze slitiny hliníku;
- U motorů TM a JMC je ventilátor a kryt ventilátoru vyroben z polypropylenu, u motorů TMB a JMO je kryt ventilátoru z ocelového plechu. Na požádání je možné použití hliníkového ventilátoru;
- rotor je dynamicky vyvážen s pulperem;
- použitá krytá ložiska typu 2Z C3 (možné i jiné typy ložisek);
- izolace vinutí ve třídě F (na požádání třída izolace H);
- vývodka je umístěna na víku svorkovnice, vpravo při pohledu na hřídel ( na požádání je možnost umístit vývodku do kostry, případně zaměnit za ucpávku)
- bez teplotního čidla ( na požádání bimetalové čidlo Thermik S01, čidlo KTY84-130 );
- pracovní podmínky: – teplota okolí -15 °C až +40 °C;  
– nadmořská výška max. 1000 m;  
– pracovní prostředí: obyčejné, studené, vlhké, mokré, prašné, s prachem nehořlavým, pod přístřeškem.  
Na požádání zákazníka lze sestavit motor pro jiné pracovní podmínky;
- Tvary motorů dle normy ČSN EN 60034-7 (na požádání je možnost navrhnout speciální tvar motoru).

Motory jsou opatřeny jednou ochranou svorkou, která je umístěna uvnitř krytu svorkovnice.

Motory, u kterých působí axiální síla na hřídel směrem ven z motoru, je nutno objednat v provedení s pevným uchycením ložiska na straně ventilátoru.

Jednofázové motory mají trvale připojený běhový kondenzátor. Jednofázové motory s odpojovačem mají připojený běhový i rozběhový kondenzátor. Při chodu naprázdno nebo při malém zatížení (pod 30% jmenovitého momentu) může dojít k nadměrnému oteplení vinutí.

## Asynchronous motors

of the range TM and JMC are three-phase or single-phase motors with squirrel-cage and covering IP54, or IP55 with surface cooling, IC0 1-41 for permanent loading S1. Motor frame is made of aluminium alloy, ventilator fan and the cover of ventilator is made of polypropylene. Stator and rotor beams made of steel sheet for electrical engineering, made by cold rolling. Rotor is dynamically balanced and bedded in covered bearings of the type 2Z C3. winding insulation in class F.

Three-phase motors are currently delivered for network voltage 400 V 50 Hz, single-phase motors for voltage 230 V 50 Hz.

It is possible to deliver motors to the requirement nad for other voltage or frequency.

Types of motors: – foot-based IM B3 (B6-B7-B8-V5-V6); IM 1081  
– flange IM B5 (V1-V3); IM 3081-IM B14A (V18A-V19A); IM 3681-IM B14B (V18B-V19B); IM 3681S  
– flange-foot-based IM B34 (V15-V36); IM 2181-IM B35 (V15-V36); IM2081

Working conditions: – ambient temperature -15 °C until +40 °C  
– altitude max. 1000 m  
– working environment: ordinary, cold, damp, wet, dusty, with noncombustible dust, under the shelter.

Motors are fitted by one protective clamp.

Single motors of the range JMC are connected permanently to run condenser.

